

- в случае обнаружения неисправности светильника, его дальнейшая эксплуатация запрещена
- Дата изготовления указана на этикетке продукта
- Характеристики светильника указаны на этикетке продукта



تعليمات التركيب والاستعمال انتبه!

يمكن ضمان أمان المنتج فقط بشرط أن تتم مراعاة التعليمات التالية، وذلك في مرحلة التركيب وفي مرحلة الاستعمال، وعلى ذلك فإنه ينصح بالاحتفاظ بها.

تحذير:

- من أجل القيام بالتركيب، ففي كل مرة تتم فيها أي عملية في الجهاز، تأكد من أنك قد قمت بقطع التيار الكهربائي.
- لا يمكن بأي حال من الأحوال تعديل أو إجبار الجهاز، من الممكن أن يؤثر أي تعديل سلباً على الجهاز وقد يجعله خطيراً. ترفض FLOS أي مسؤولية تجاه المنتجات المعدلة.
- لقد تم تصميم الجهاز للاستعمال الداخلي.

IP 20 عادي

IP X5 محمي ضد دقات الماء

IP 6X مسدود بإحكام ضد دخول الغبار

المصباح من النوع III: جهاز ذو تيار أمان منخفض جداً. يتم ضمان التناسب مع القواعد القانونية فقط إذا كان يتم توصيل التيار الكهربائي إلى الجهاز من خلال محول سلامة بحسب قاعدة المجلس الأوروبي للقواعد الإلكترونية EN 60472 أو من خلال مصادر سلامة مشابهة لها. لا يجب توصيل الأجهزة ذات تيار الأمان المنخفض، التي تظهر عليها علامة (BTS) بموصلات توصيلة الأرض. أوصل الأسلاك الرئيسية بوحدة التوريد عن بعد للطاقة الآمنة ذات الفولتات المنخفضة جداً (SELV) أو ما يعادل الطاقة الآمنة ذات الفولتات المنخفضة جداً، بحسب ما ينص عليه القانون رقم EN 61347-2-13، مع مراعاة صحة وضع الأقطاب الأحمر موجب الأسود سالب

مصابيح مخصصة للتركيب المباشر على أسطح قابلة للاشتعال عادة.

إذا كان السلك المرن أو كابل هذا المصباح مصاباً بالتلف، يجب أن يقوم المصنع أو خدمته الفنية أو شخص مؤهل فقط باستبداله، ويستبدل بأخر معادل له من أجل تجنب وقوع أي خطر.

- الرمز الذي يظهر في الجهاز يشير إلى أنه يجب التخلص من الجهاز بصورة مميزة عن باقي المخلفات العمرانية.

بيانات فنية

جهاز إضاءة من مجموعة الخطر: خال من الخطر، بحسب القاعدة EN 62471



ОРНАТУ ЖӘНЕ ПАЙДАЛАНУ ТУРАЛЫ НҰСҚАУЛЫҚ НАЗАР АУДАРЫҢЫЗ!

Құрылғының қауіпсіздігіне төмендегі нұсқаулар, орнату және пайдалану кезеңінің екеуі де орындалған жағдайларда кепілдік беріледі, сондықтан оларды орындауды қатаң ұсынамыз.

ЕСКЕРТУ:

орнату жұмысын орындағанда және кез келген уақытта құрылғы ішінде бір әрекет орындалғанда, қуат сымын розеткадан міндетті түрде ажыратып тастаңыз. Қандай жағдай болмасын, бұл құрылғының құрылымын өзгертуге немесе оған күш түсіруге болмайды, кез келген өзгеріс құрылғының қауіпсіздік жүйесін бұзып, оны пайдалануды қауіпті етуі мүмкін. FLOS компаниясы өнімдердің құрылымын өзгертуден туындайтын кез келген жауапкершіліктен бас тартады. Бұл құрылғы үй ішінде пайдалануға арналған. IP20 - қалыпты. IP X5 – су ағынынан қорғалған IP 6X – шаң және су өткізбейді

III шамдал түрі: Бұл – қауіпсіздігі өте төмен құрылғы. Стандартқа сәйкестік кепілдігі тек ол Senelec EN 604472 стандартына немесе соған тең қауіпсіздік көздеріне сай қауіпсіздік электр түрлендіргіші арқылы қуаттанғанда ғана беріледі. Өте төмен кернеу қауіпсіздігі белгісі (BTS) бар құрылғыларды жерге тұйықтау ұяшықтары бар іске қосу құрылғыларына қосуға болмайды. Қуат кабельдерін SELV немесе SELV EQUIVALENT қуат беру құрылғыларына EN 61347-2-13 заңына сай, тиісті полярлықты сақтай отырып (қызыл – оң, қара – теріс) жалғаңыз. Әдетте жанғыш болып табылатын орындарға тікелей құрастырылатын шамдалдар. Егер осы шамдалдың иілгіш кабелі немесе сымы зақымданса, кез келген қауіп-қатерге жол бермес үшін, оны тек өнім жасаушысы, техникалық қызмет орны немесе білікті маман ауыстыруы керек.

Құрылғыда көрсетілген осы таңба осы құрылғының қала қоқысынан бөлек арнайы орынға тапсырылуы керектігін көрсетеді.

ТЕХНИКАЛЫҚ МӘЛІМЕТТЕР Қауіпті құрылғылар тобындағы жарықтандыру құрылғысы: EN 62471 стандартына сай шығарылады

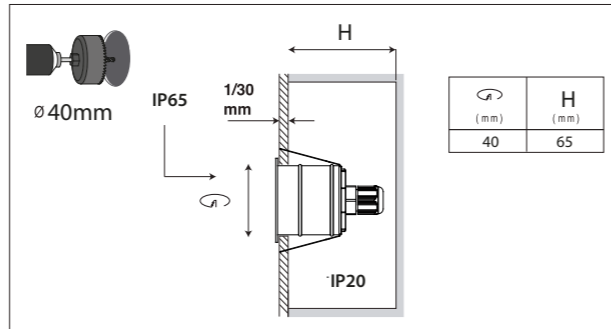
ONLY FOR STAINLESS STEEL FINISHING

El aparato ha sido diseñado para el uso exterior.
The device has been designed for outside.
L'apparecchio è stato progettato per l'uso all'aperto.
Das Gerät ist für außen bestimmt.
L'appareil est conçu pour être utilisé à l'extérieur.
O aparelho foi concebido para uso no exterior.
この製品は屋外用です。
关于仪器外部使用的设计。
Аппарат разработан для использования под открытым небом.

- لقد تم تصميم الجهاز للاستعمال الخارجي.

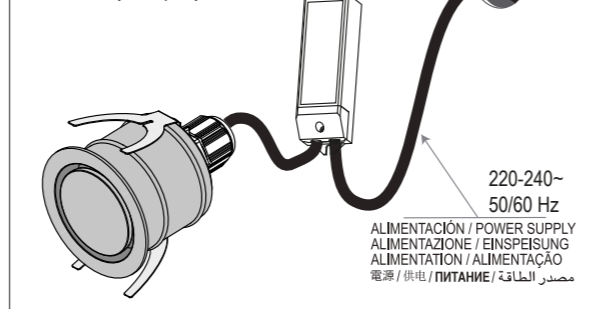
Бұл құрылғы үй сыртында пайдалануға арналған.

PLASTERBOARD

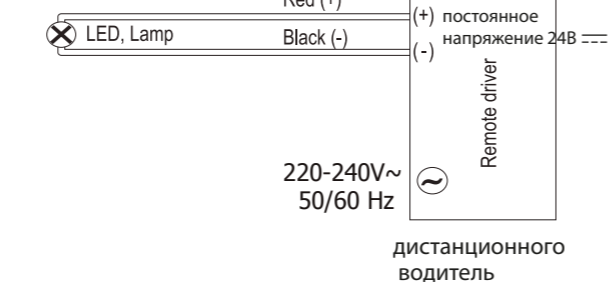


1 EUR VERSION

Beware of correct polarity (±) Red + / Black Constant Voltage LED driver: 24V Min.1W
остерегайтесь правильной полярности (±) + Красный / черный - LED Постоянное напряжение водитель 24V --- Мин 1W см. этикетку на продукте

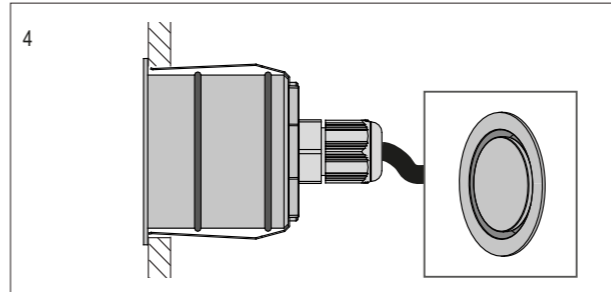
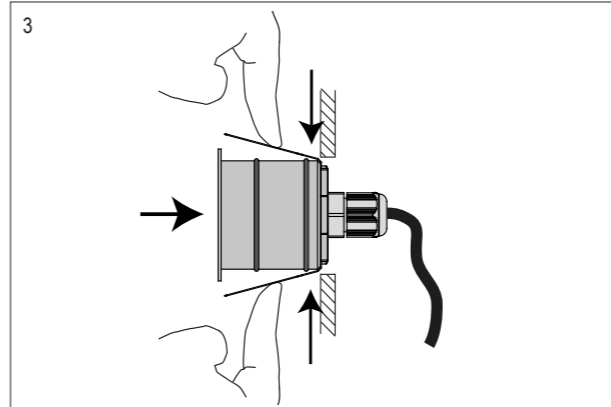
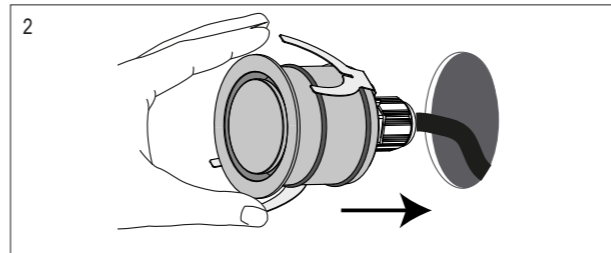
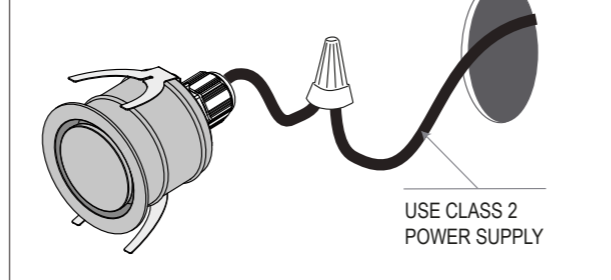


Luminaria, Luminaire светило

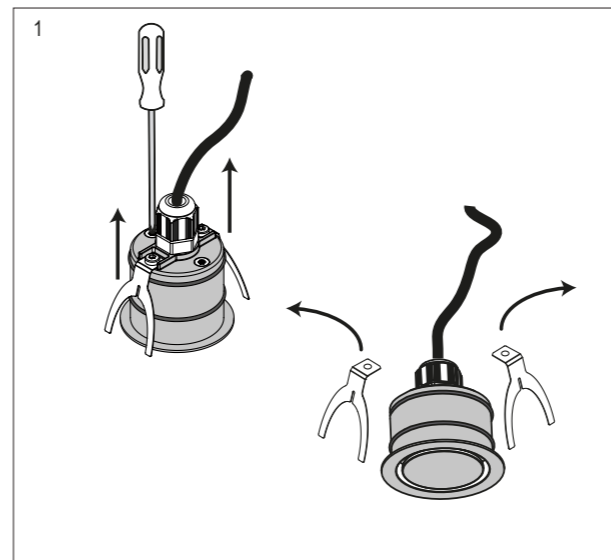
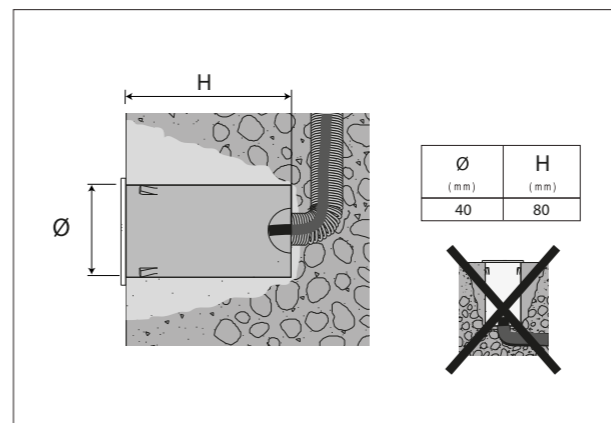


дистанционного водителя
только для американского рынка

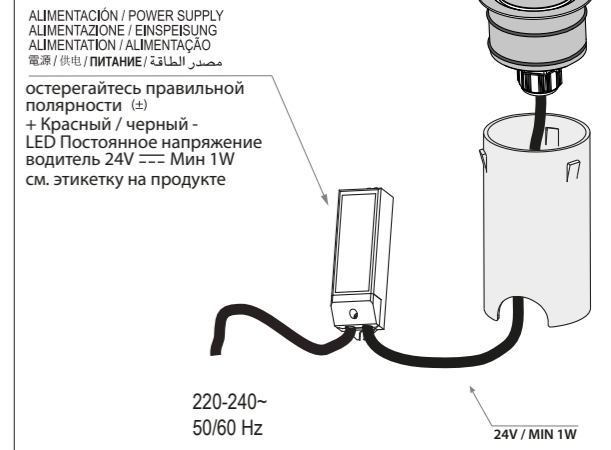
1 US VERSION



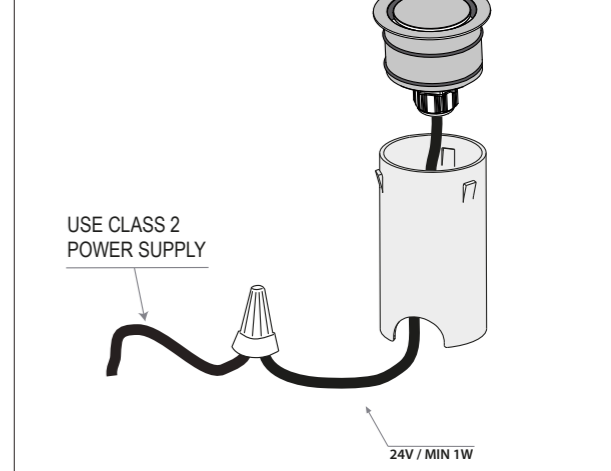
CONCRETE



2 EUR VERSION



2 US VERSION



3

